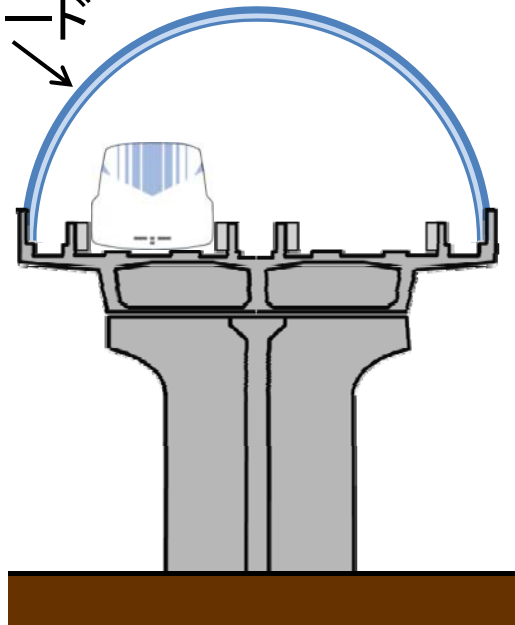


環境対策工(騒音)のイメージ

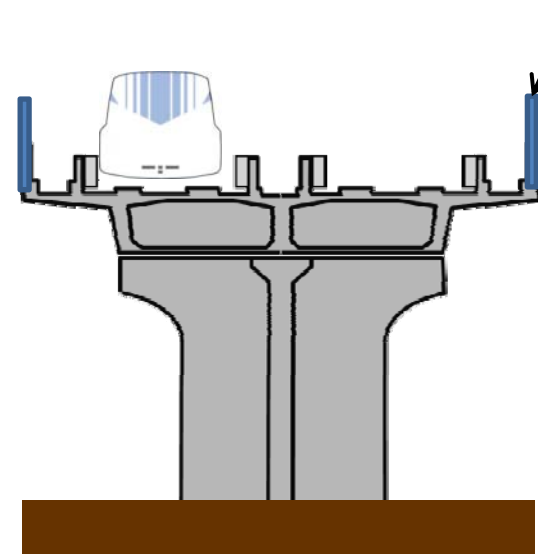
- 超電導リニアの環境対策(騒音)は、防音防災フードまたは防音壁にて対策を行います。



防音防災フード



防音壁



防音防災フード等の開発について

- 当社は、長年にわたり、厳しい環境規制をクリアすべく、超電導リニアの騒音対策に係る技術開発を進めてきました。その結果、現在までに、遮音性・強度・耐久性・メンテナンス性・経済性を満足するものとして、コンクリート製の防音防災フードを実用化するに至りました。
- しかし、地元自治体などから、走行するリニア車両をもっと見ることができるようにならないかとのご要望を頂いています。
現在も引き続き検討を進めていますが、環境との関連で、極めてハードルの高い、困難な課題です。