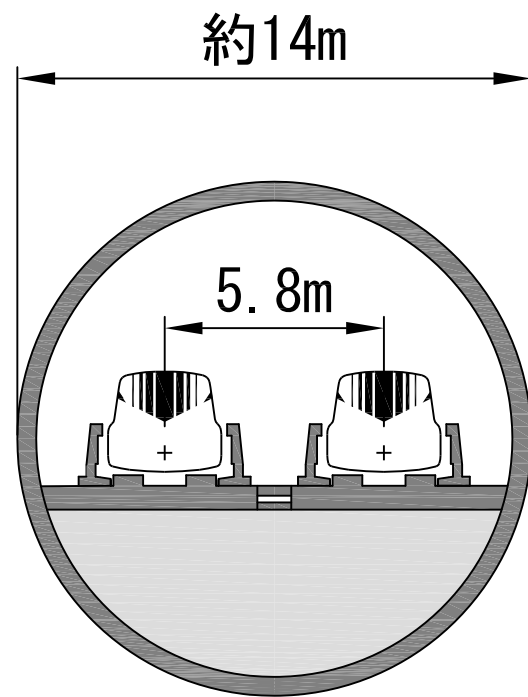
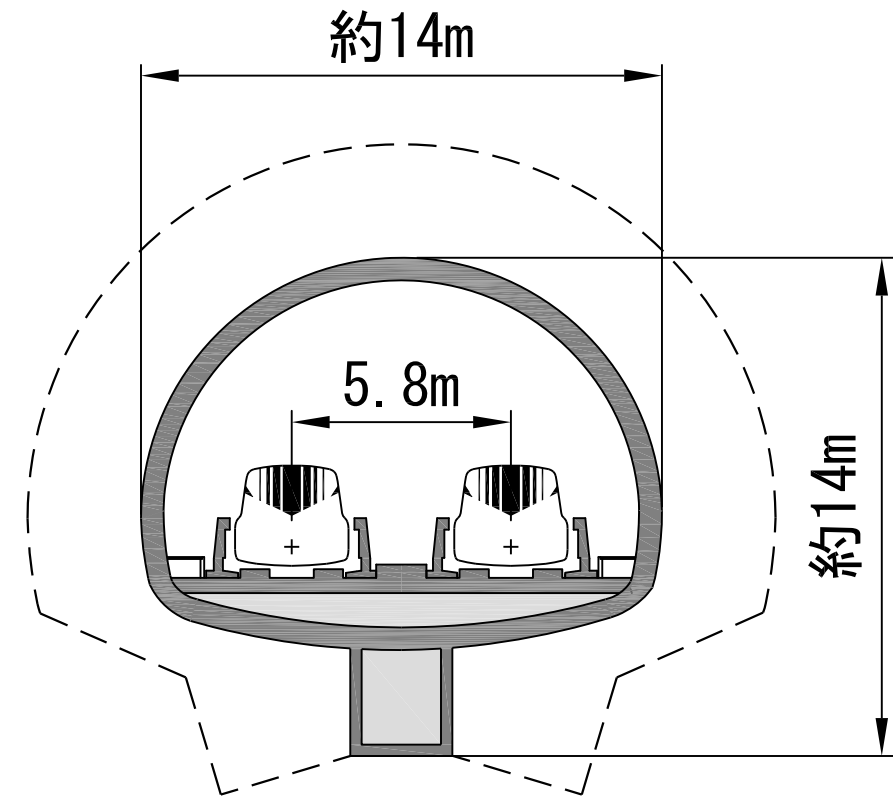


(3) 横断図 (1/200)



標準部

※ この横断図は、平面図及び縦断図における① - ①断面を示しております。



愛知県春日井市 大深度地下境界部付近

※ この横断図は、平面図及び縦断図における② - ②断面を示しております。
※ 軌道面から下部通路への避難階段等を設置する箇所があります。
※ 下部空間の大きさは場所により異なります。構造や工法については今後検討してまいります。