

## 4 施設計画

### 4-1 中央新幹線における電気設備の接地について

一般的に電気設備は、電気設備の故障等で漏電しても、接地（アース）をとることで電気を安全な経路で地中に逃がし、近くにいる人や周囲の機器に対して危害が及ばないようにしている。接地設備は、市中の電柱や鉄塔、鉄道施設、家庭内での電気設備（主に洗濯機）において欠かせない設備であり、我々の生活圏内に広く存在している。

中央新幹線においても、これらの設備と同様に接地を行う必要があり、このうち都市部トンネルにおいては、図 4-1-1 に示すとおり、アース棒により対応する。

なお、電気設備技術基準に基づいて技術的に確立されかつ一般的な接地方式を採用するため、近くにいる人や他の機器への影響はない。

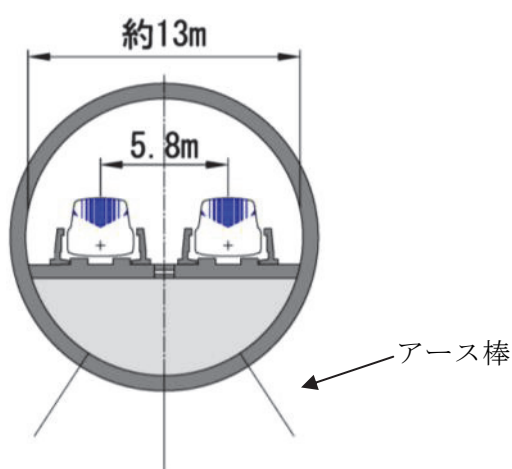


図 4-1-1 都市トンネルにおける電気設備の接地対策

また、山岳トンネル（NATM トンネル）においては、施工に際して地盤に打設するロックボルトにより電気設備の接地を行う。

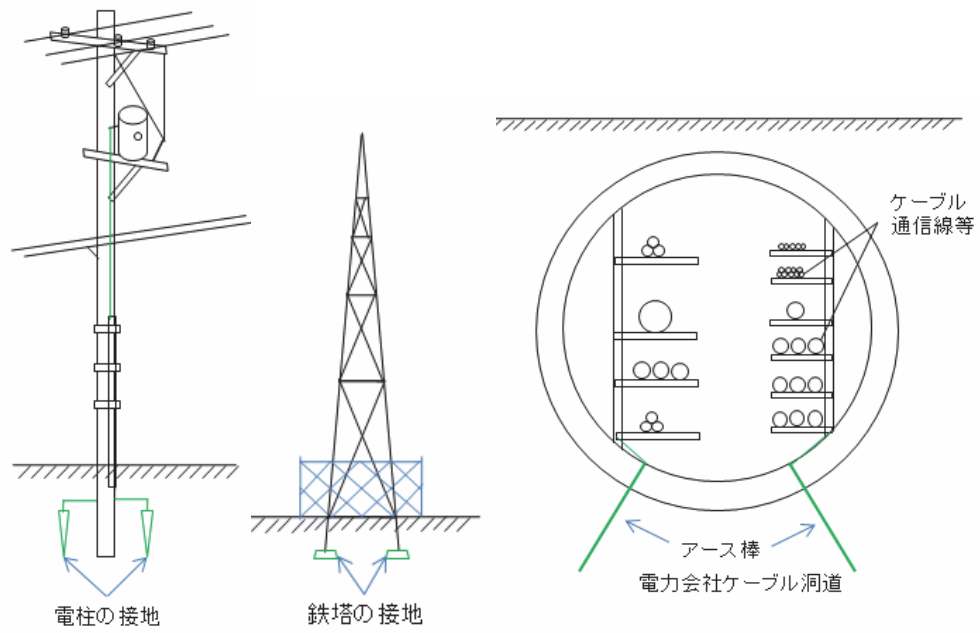


図 4-1-2 市中に存在する接地設備例

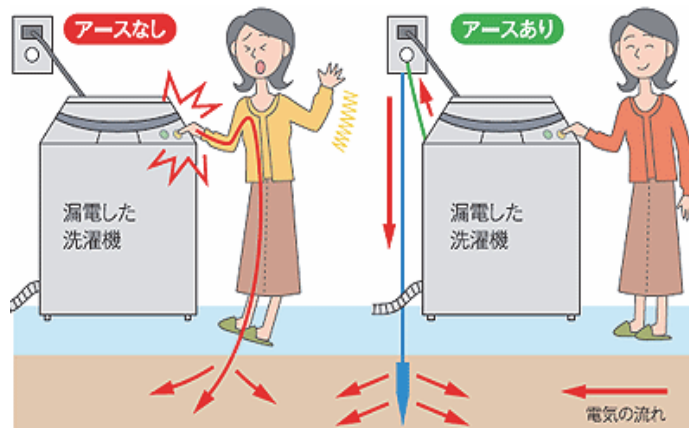


図 4-1-3 家庭用洗濯機における接地

(一般財団法人九州電気保安協会 HP より抜粋)

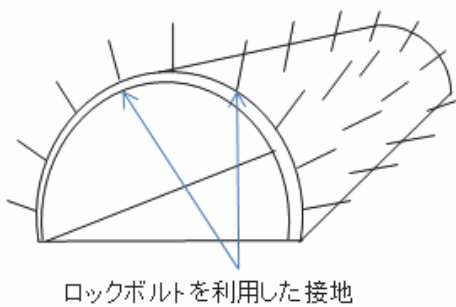


図 4-1-4 山岳トンネルにおける接地例

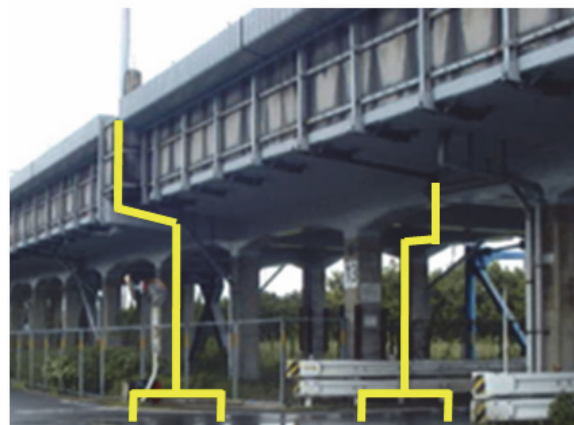


図 4-1-5 鉄道施設（高架橋）における接地例